



РЕПУБЛИКА СРБИЈА
МИНИСТАРСТВО ФИНАНСИЈА
ПОРЕСКА УПРАВА
Сектор за материјалне ресурсе
Регионално одељење за
материјалне ресурсе Београд
Број: 300-404-01-00166/2017-Ј1005
Датум: 15.08.2017. године
Београд

КОНКУРСНА ДОКУМЕНТАЦИЈА

ЗА ЈАВНУ НАБАВКУ ДОБРА - ТОЧКОВИ ЗА ВИЉУШКАР

У отвореном поступку

ЈАВНА НАБАВКА број: ЈН 300/4/2017

август 2017. године

На основу чл. 32. и 61. Закона о јавним набавкама („Службени гласник РС”, бр. 124/12, 14/15 и 68/15, у даљем тексту: ЗЈН), чл. 2. Правилника о обавезним елементима конкурсне документације у поступцима јавних набавки и начину доказивања испуњености услова („Службени гласник РС”, бр. 86/15), Одлуке о покретању поступка јавне набавке број 300/4//2017, деловодни број Одлуке 300-404-01-00166/2017-J1005 и Решења о образовању комисије за јавну набавку број 300/4//2017, деловодни број Решења 300-404-01-00166/2017-J1007, припремљена је:

КОНКУРСНА ДОКУМЕНТАЦИЈА
у отвореном поступку
за јавну набавку добара –
ТОЧКОВИ ЗА ВИЉУШКАР

ЈН бр. 300/4/2017

Конкурсна документација садржи:

<i>Поглавље</i>	<i>Назив поглавља</i>	<i>Страна</i>
I	Општи подаци о јавној набавци	3
II	Врста, техничке карактеристике (спецификације), квалитет, количина и опис добара, радова или услуга, начин спровођења контроле и обезбеђења гаранције квалитета, рок извршења, место извршења или испоруке добара, евентуалне додатне услуге и сл.	3
III	Техничка документација и планови	5
IV	Услови за учешће у поступку јавне набавке из чл. 75. и 76. ЗЈН и упутство како се доказује испуњеност тих услова	5
V	Критеријуми за доделу уговора	8
VI	Обрасци који чине саставни део понуде	9
VII	Модел уговора	19
VIII	Упутство понуђачима како да сачине понуду	25

I ОПШТИ ПОДАЦИ О ЈАВНОЈ НАБАВЦИ

1. Предмет јавне набавке

Предмет јавне набавке бр. 300/4/2017 су добра – точкови за виљушкар, за потребе магацина Пореске управе у Лештанима, са услугом монтаже.

Ознаку из општег речника набавке: 32324000-4 - точкови, делови и прибор за точкове.

2. Партије

Набавка није обликована по партијама.

II ВРСТА, ТЕХНИЧКЕ КАРАКТЕРИСТИКЕ (СПЕЦИФИКАЦИЈЕ), КВАЛИТЕТ, КОЛИЧИНА И ОПИС ДОБАРА, РАДОВА ИЛИ УСЛУГА, НАЧИН СПРОВОЂЕЊА КОНТРОЛЕ И ОБЕЗБЕЂИВАЊА ГАРАНЦИЈЕ КВАЛИТЕТА, РОК ИЗВРШЕЊА ИЛИ ИСПОРУКЕ ДОБАРА, ЕВЕНТУАЛНЕ ДОДАТНЕ УСЛУГЕ И СЛ.

Предмет набавке су точкови за **JUNGHEINRICH RETRAK ETV-10** регални виљушкар и то:

- погонски точак – 1 ком.
- точак са лежајевима за оптерећење (точак у виљушкама) – 2 ком.

Подаци о виљушкар:

произвођач:	JUNGHEINRICH
модел:	ETV-10 G-590DZ
серијски број:	82042297
година производње:	1998.

Добро које је предмет јавне набавке мора у погледу квалитета задовољити важеће произвођачке стандарде.

Наручилац и понуђач ће записнички констатовати преузимање и монтажу предметних добра.

У случају утврђених недостатака у квалитету и квантитету испорученог добра, понуђач мора исте отклонити, најкасније у року од 24 часа од тренутка утврђивања недостатка.

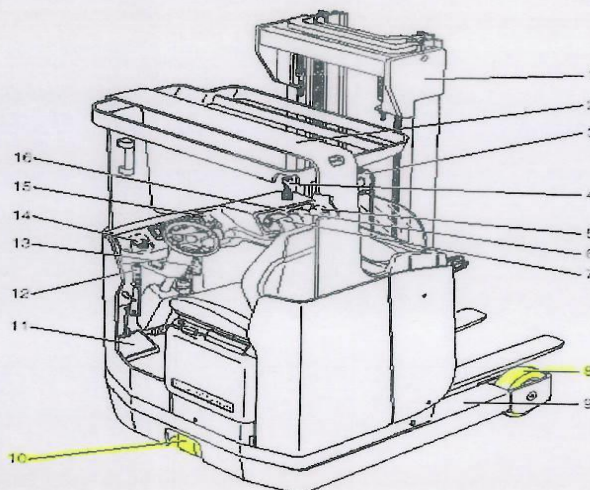
Испорука и монтажа добра које је предмет набавке вршиће се на локацији Пореске управе у магацину Лештане, улица Кружни пут 38.

Понуђач је дужан да предметно добро испоручи у року од месец дана након усменог или писменог позива овлашћеног лица Наручиоца.

Понуђач је дужан да на предметно добро да гаранцију у трајању од минимум 12 месеци. Понуђач је дужан да приликом испоруке, уз предметно добро достави гарантне листове са обавезном пратећом документацијом, са упутством за употребу на српском језику.

Скица виљушкар (из Упутства за употребу) са обележеним деловима за замену:

2 Opis dispozicija i funkcionalni opis



POZ.	OPIS	POZ.	OPIS
1	● Podižuci jarbol	9	● Paok točka
2	● Štitnik za glavu vozača	10	● Pogonski točak
3	● Cilindar sa labavim naleganjem za slobodno podizanje	11	● Nožni prekidač
4	○ Pomoćna hidraulika (ZH2)	12	● Pogonski točak
5	● Komandna poluga "Otklon jarbola"	13	● Sistem za odblokiranje kolica za bateriju
6	● Komandna poluga "Pokretanje jarbola"	14	● Prekidač za startovanje ključem
7	● Solo-pilot	15	● Glavni prekidač (za slučaj opasnosti)
8	● Točkovi sa ležajevima za opterećenje	16	● Informaciono-uslužni displej (LISA)

● = standardna oprema ○ = opcionalna oprema

8

Фотографија идентификационе плочице са подацима о виљушкар:



III ТЕХНИЧКА ДОКУМЕНТАЦИЈА И ПЛАНОВИ

Конкурсна документација не садржи техничку документацију и планове.

IV УСЛОВИ ЗА УЧЕШЋЕ У ПОСТУПКУ ЈАВНЕ НАБАВКЕ ИЗ ЧЛ. 75. И 76. ЗЈН И УПУТСТВО КАКО СЕ ДОКАЗУЈЕ ИСПУЊЕНОСТ ТИХ УСЛОВА

ОБАВЕЗНИ УСЛОВИ

У поступку предметне јавне набавке понуђач мора да докаже да испуњава **обавезне услове** за учешће, дефинисане чл. 75. ЗЈН, а испуњеност **обавезних услова** за учешће у поступку предметне јавне набавке, доказује на начин дефинисан у следећој табели, **и то:**

Р.бр	ОБАВЕЗНИ УСЛОВИ	НАЧИН ДОКАЗИВАЊА
1.	Да је регистрован код надлежног органа, односно уписан у одговарајући регистар (чл. 75. ст. 1. тач. 1) ЗЈН);	ИЗЈАВА (Образац 5. у поглављу VI ове конкурсне документације), којом понуђач под пуном материјалном и кривичном одговорношћу потврђује да испуњава услове за учешће у поступку јавне набавке из чл. 75. ст. 1. тач. 1) до 4) и став 2. ЗЈН, дефинисане овом конкурсном документацијом.
2.	Да он и његов законски заступник није осуђиван за неко од кривичних дела као члан организоване криминалне групе, да није осуђиван за кривична дела против привреде, кривична дела против животне средине, кривично дело примања или давања мита, кривично дело преваре (чл. 75. ст. 1. тач. 2) ЗЈН);	
3.	Да је измирио доспеле порезе, доприносе и друге јавне дажбине у складу са прописима Републике Србије или стране државе када има седиште на њеној територији (чл. 75. ст. 1. тач. 4) ЗЈН);	
4.	Да је поштовао обавезе које произлазе из важећих прописа о заштити на раду, запошљавању и условима рада, заштити животне средине, као и да нема забрану обављања делатности која је на снази у време подношења понуде (чл. 75. ст. 2. ЗЈН).	

ДОДАТНИ УСЛОВИ

Понуђач који учествује у поступку предметне јавне набавке мора испунити **додатне услове** за учешће у поступку јавне набавке, дефинисане овом конкурсном документацијом, а испуњеност **додатних услова** понуђач доказује на начин дефинисан у наредној табели, **и то:**

Р.бр.	ДОДАТНИ УСЛОВИ	НАЧИН ДОКАЗИВАЊА
1.	ТЕХНИЧКИ КАПАЦИТЕТ	ИЗЈАВА (<i>Образац 5. у поглављу VI ове конкурсне документације</i>), којом понуђач под пуном материјалном и кривичном одговорношћу потврђује да испуњава додатне услове за учешће у поступку јавне набавке из чл. 76. ЗЈН, дефинисане овом конкурсном документацијом.
	Да поседује минимум једно доставно возило.	
2.	КАДРОВСКИ КАПАЦИТЕТ	
	Да има у радном/уговорном односу на дан отварања понуда минимум једно ангажовано лице (сервисера за послове монтаже точкова).	

УПУТСТВО КАКО СЕ ДОКАЗУЈЕ ИСПУЊЕНОСТ УСЛОВА

- Испуњеност **обавезних услова** за учешће у поступку предметне јавне набавке, наведених у табеларном приказу обавезних услова под редним бројем 1, 2, 3. и 4. и **додатних услова** за учешће у поступку предметне јавне набавке, наведених у табеларном приказу додатних услова под редним бројем 1, 2, у складу са чл. 77. ст. 4. ЗЈН, понуђач доказује достављањем **ИЗЈАВЕ** (*Образац 5. у поглављу VI ове конкурсне документације*), којом под пуном материјалном и кривичном одговорношћу потврђује да испуњава услове за учешће у поступку јавне набавке из чл. 75. ст. 1. тач. 1) до 4), чл. 75. ст. 2. и чл. 76. ЗЈН, дефинисане овом конкурсном документацијом.
- **Уколико понуђач подноси понуду са подизвођачем**, у складу са чланом 80. ЗЈН, подизвођач мора да испуњава обавезне услове из члана 75. став 1. тач. 1) до 4) ЗЈН. У том случају понуђач је дужан да за подизвођача достави **ИЗЈАВУ** подизвођача (*Образац 6. у поглављу VI ове конкурсне документације*), потписану од стране овлашћеног лица подизвођача и оверену печатом.
- **Уколико понуду подноси група понуђача**, сваки понуђач из групе понуђача мора да испуни обавезне услове из члана 75. став 1. тач. 1) до 4) ЗЈН, а додатне услове испуњавају заједно. У том случају **ИЗЈАВА** (*Образац 5. у поглављу VI ове конкурсне документације*), мора бити потписана од стране овлашћеног лица сваког понуђача из групе понуђача и оверена печатом.
- Понуђач је дужан да без одлагања писмено обавести наручиоца о било којој промени у вези са испуњеношћу услова из поступка јавне набавке, која наступи до доношења одлуке, односно закључења уговора, односно током важења уговора о јавној набавци и да је документује на прописани начин.
- Наручилац је пре доношења одлуке о додели уговора дужан да од понуђача, чија је понуда оцењена као најповољнија, затражи да достави копију захтеваних доказа о

испуњености услова, а може и да затражи на увид оригинал или оверену копију свих или појединих доказа. Ако понуђач у остављеном, примереном року, који не може бити краћи од пет дана, не достави тражене доказе, наручилац ће његову понуду одбити као неприхватљиву.

Докази које ће наручилац захтевати су:

- **ОБАВЕЗНИ УСЛОВИ**

1) Чл. 75. ст. 1. тач. 1) ЗЈН, услов под редним бројем 1. наведен у табеларном приказу **обавезних услова – Доказ:**

Правна лица: Извод из регистра Агенције за привредне регистре, односно извод из регистра надлежног привредног суда;

Предузетници: Извод из регистра Агенције за привредне регистре, односно извод из одговарајућег регистра.

2) Чл. 75. ст. 1. тач. 2) ЗЈН, услов под редним бројем 2. наведен у табеларном приказу **обавезних услова – Доказ:**

Правна лица: 1) Извод из казнене евиденције, односно уверење **основног суда** на чијем подручју се налази седиште домаћег правног лица, односно седиште представништва или огранка страног правног лица, којим се потврђује да правно лице није осуђивано за кривична дела против привреде, кривична дела против животне средине, кривично дело примања или давања мита, кривично дело преваре. **Напомена:** Уколико уверење Основног суда не обухвата податке из казнене евиденције за кривична дела која су у надлежности редовног кривичног одељења Вишег суда, потребно је поред уверења Основног суда доставити **И УВЕРЕЊЕ ВИШЕГ СУДА** на чијем подручју је седиште домаћег правног лица, односно седиште представништва или огранка страног правног лица, којом се потврђује да правно лице није осуђивано за кривична дела против привреде и кривично дело примања мита; 2) Извод из казнене евиденције **Посебног одељења за организовани криминал Вишег суда у Београду**, којим се потврђује да правно лице није осуђивано за неко од кривичних дела организованог криминала; 3) Извод из казнене евиденције, односно уверење **надлежне полицијске управе МУП-а**, којим се потврђује да законски заступник понуђача није осуђиван за кривична дела против привреде, кривична дела против животне средине, кривично дело примања или давања мита, кривично дело преваре и неко од кривичних дела организованог криминала (захтев се може поднети према месту рођења или према месту пребивалишта законског заступника). Уколико понуђач има више законских заступника дужан је да достави доказ за сваког од њих.

Предузетници и физичка лица: Извод из казнене евиденције, односно уверење **надлежне полицијске управе МУП-а**, којим се потврђује да није осуђиван за неко од кривичних дела као члан организоване криминалне групе, да није осуђиван за кривична дела против привреде, кривична дела против животне средине, кривично дело примања или давања мита, кривично дело преваре (захтев се може поднети према месту рођења или према месту пребивалишта).

Докази не могу бити старији од два месеца пре отварања понуда.

3) Чл. 75. ст. 1. тач. 4) ЗЈН, услов под редним бројем 3. наведен у табеларном приказу **обавезних услова - Доказ:**

Уверење Пореске управе Министарства финансија да је измирио доспеле порезе и доприносе и уверење надлежне управе локалне самоуправе да је измирио обавезе по основу изворних локалних јавних прихода или потврду надлежног органа да се понуђач налази у поступку приватизације.

Докази не могу бити старији од два месеца пре отварања понуда.

- **ДОДАТНИ УСЛОВИ**

- 1) Технички капацитет, услов под редним бројем 1. наведен у табеларном приказу **додатних услова – Доказ:**

Да понуђач достави важећу саобраћајну дозволу, уговор о закупу или уговор о лизингу или други доказ о располагању возила (фотокопија докумената)

- 2) Кадровски капацитет, услов под редним бројем 2. наведен у табеларном приказу **додатних услова – Доказ:**

Образац М-3А, односно М-А или други одговарајући образац који пружа доказ о поднетој пријави, промени или одјави на обавезно социјално осигурање, фотокопије уговора о раду, уговора о делу, уговора о привременим и повременим пословима, уговора о допунском раду из кога се недвосмислено може видети да је лице ангажована од стране понуђача.

Понуђачи који су регистровани у Регистру понуђача који води Агенција за привредне регистре не достављају доказе о испуњености услова из члана 75. ст. 1. тач. 1) до 4) ЗЈН, сходно чл. 78. ЗЈН.

Понуђач није дужан да доставља доказе који су јавно доступни на интернет страницама надлежних органа, и то:

- Доказ из члана 75. став 1. тачка 1) ЗЈН понуђачи који су регистровани у регистру који води Агенција за привредне регистре не морају да доставе, јер је јавно доступан на интернет страници Агенције за привредне регистре - www.apr.gov.rs).

Уколико је доказ о испуњености услова електронски документ, понуђач доставља копију електронског документа у писаном облику, у складу са законом којим се уређује електронски документ.

Ако се у држави у којој понуђач има седиште не издају тражени докази, понуђач може, уместо доказа, приложити своју писану изјаву, дату под кривичном и материјалном одговорношћу оверену пред судским или управним органом, јавним бележником или другим надлежним органом те државе.

Ако понуђач има седиште у другој држави, наручилац може да провери да ли су документи којима понуђач доказује испуњеност тражених услова издати од стране надлежних органа те државе.

V КРИТЕРИЈУМИ ЗА ДОДЕЛУ УГОВОРА

1. Критеријум за доделу уговора

Избор најповољније понуде ће се извршити применом критеријума „Најнижа понуђена цена“.

2. Елементи критеријума, односно начин, на основу којих ће наручилац извршити доделу уговора у ситуацији када постоје две или више понуда са истом понуђеном ценом

Уколико две или више понуда имају исту најнижу понуђену цену, као најповољнија биће изабрана понуда оног понуђача који је понудио дужи гарантни рок. У случају истог понуђеног гарантног рока, као најповољнија биће изабрана понуда оног понуђача који је понудио краћи рок испоруке.

Уколико ни након примене горе наведеног резервног елемента критеријума није могуће донети одлуку о додели уговора, наручилац ће уговор доделити понуђачу који буде извучен путем жреба. Наручилац ће писмено обавестити све понуђаче који су поднели понуде о датуму када ће се одржати извлачење путем жреба. Жребом ће бити обухваћене само оне понуде које имају једнаку најнижу понуђену цену, исти гарантни рок и исти рок испоруке. Извлачење путем жреба наручилац ће извршити јавно, у присуству понуђача, и то тако што ће називе понуђача исписати на одвојеним папирима, који су исте величине и боје, те ће све те папире ставити у провидну кутију одакле ће извући само један папир. Понуђачу чији назив буде на извученом папиру ће бити додељен уговор. Понуђачима који не присуствују овом поступку, наручилац ће доставити записник извлачења путем жреба.

VI ОБРАСЦИ КОЈИ ЧИНЕ САСТАВНИ ДЕО ПОНУДЕ

- 1) Образац понуде (Образац 1);
- 2) Образац структуре понуђене цене, са упутством како да се попуни (Образац 2);
- 3) Образац трошкова припреме понуде (Образац 3);
- 4) Образац изјаве о независној понуди (Образац 4);
- 5) Образац изјаве понуђача о испуњености услова за учешће у поступку јавне набавке - чл. 75. и 76. ЗЈН, наведених овом конкурсном документацијом (Образац 5);
- 6) Образац изјаве подизвођача о испуњености услова за учешће у поступку јавне набавке - чл. 75. ЗЈН, наведених овом конкурсном документацијом (Образац 6).

ОБРАЗАЦ ПОНУДЕ

Понуда бр _____ од _____ за јавну набавку добара –
точкови за виљушкар, за потребе магацина Пореске управе у Лештанима, **са услугом
монтаже**, ЈН број 300/4/2017, за JUNGHEINRICH RETRAK ETV-10 регални виљушкар.

1) ОПШТИ ПОДАЦИ О ПОНУЂАЧУ

Назив понуђача:	
Адреса понуђача:	
Матични број понуђача:	
Порески идентификациони број понуђача (ПИБ):	
Име особе за контакт:	
Електронска адреса понуђача (e-mail):	
Телефон:	
Телефакс:	
Број рачуна понуђача и назив банке:	
Лице овлашћено за потписивање уговора	
Уписан у Регистар понуђача (уписати да или не)	
Адреса интернет странице на којој су доступни подаци о испуњености обавезних услова за учешће у поступку ЈН из чл. 75.став 1. тачка 1) до 4) ЗЈН-а	

2) ПОНУДУ ПОДНОСИ:

А) САМОСТАЛНО
Б) СА ПОДИЗВОЂАЧЕМ
В) КАО ЗАЈЕДНИЧКУ ПОНУДУ

Напомена: заокружити начин подношења понуде и уписати податке о подизвођачу, уколико се понуда подноси са подизвођачем, односно податке о свим учесницима заједничке понуде, уколико понуду подноси група понуђача

3) ПОДАЦИ О ПОДИЗВОЂАЧУ

1)	<i>Назив подизвођача:</i>	
	<i>Адреса:</i>	
	<i>Матични број:</i>	
	<i>Порески идентификациони број:</i>	
	<i>Име особе за контакт:</i>	
	<i>Процент укупне вредности набавке који ће извршити подизвођач:</i>	
	<i>Део предмета набавке који ће извршити подизвођач:</i>	
	<i>Уписан у Регистар понуђача (уписати да или не)</i>	
	<i>Адреса интернет странице на којој су доступни подаци о испуњености обавезних услова за учешће у поступку ЈН из чл. 75.став 1. тачка 1) до 4) ЗЈН-а</i>	
2)	<i>Назив подизвођача:</i>	
	<i>Адреса:</i>	
	<i>Матични број:</i>	
	<i>Порески идентификациони број:</i>	
	<i>Име особе за контакт:</i>	
	<i>Процент укупне вредности набавке који ће извршити подизвођач:</i>	
	<i>Део предмета набавке који ће извршити подизвођач:</i>	
	<i>Уписан у Регистар понуђача (уписати да или не)</i>	
	<i>Адреса интернет странице на којој су доступни подаци о испуњености обавезних услова за учешће у поступку ЈН из чл. 75.став 1. тачка 1) до 4) ЗЈН-а</i>	

Напомена: Табелу „Подаци о подизвођачу“ попуњавају само они понуђачи који подносе понуду са подизвођачем, а уколико има већи број подизвођача од места предвиђених у табели, потребно је да се наведени образац копира у довољном броју примерака, да се попуни и достави за сваког подизвођача.

4) ПОДАЦИ О УЧЕСНИКУ У ЗАЈЕДНИЧКОЈ ПОНУДИ

1)	Назив учесника у заједничкој понуди:	
	Адреса:	
	Матични број:	
	Порески идентификациони број:	
	Име особе за контакт:	
2)	Назив учесника у заједничкој понуди:	
	Адреса:	
	Матични број:	
	Порески идентификациони број:	
	Име особе за контакт:	
	Уписан у Регистар понуђача (уписати да или не)	
	Адреса интернет странице на којој су доступни подаци о испуњености обавезних услова за учешће у поступку ЈН из чл. 75.став 1. тачка 1) до 4) ЗЈН-а	
3)	Назив учесника у заједничкој понуди:	
	Адреса:	
	Матични број:	
	Порески идентификациони број:	
	Име особе за контакт:	
	Уписан у Регистар понуђача (уписати да или не)	
	Адреса интернет странице на којој су доступни подаци о испуњености обавезних услова за учешће у поступку ЈН из чл. 75.став 1. тачка 1) до 4) ЗЈН-а	

Напомена: Табелу „Подаци о учеснику у заједничкој понуди“ попуњавају само они понуђачи који подносе заједничку понуду, а уколико има већи број учесника у заједничкој понуди од места предвиђених у табели, потребно је да се наведени образац копира у довољном броју примерака, да се попуни и достави за сваког понуђача који је учесник у заједничкој понуди.

5) ОПИС ПРЕДМЕТА НАБАВКЕ – јавна набавка добара – точкови за виљушкар, за потребе магацина Пореске управе у Лештанима, **са услугом монтаже**, ЈН број 300/4/2017, за JUNGHEINRICH RETRAK ETV-10 регални виљушкар и то:

Ред. број	Опис предмета набавке	Кол.	Јединична цена без ПДВ-а	Укупна цена без ПДВ-а 3*4	Укупна цена са ПДВ-ом 5+20%
1	2	3	4	5	6
1	Погонски точак са монтажом	1			
2	Точак са лежајевима за оптерећење (точак у виљушкама) са монтажом	2			
УКУПНО :					

1. Укупна цена износи _____ динара без пореза на додату вредност.
2. Укупна цена износи _____ динара са порезом на додату вредност.
3. Рок испоруке _____ дана од дана закључења уговора (*не може бити дужи од 30 дана од дана*).
4. Гарантни период _____ месеци/а од дана испоруке (*не може бити краћи од 12 месеци*).
5. Рок важења понуд _____ дана од дана отварања понуде (*не може бити краћи од 30 дана*).

Датум

М.П.

Понуђач

Напомене:

Образац понуде понуђач мора да попуни, овери печатом и потпише, чиме потврђује да су тачни подаци који су у обрасцу понуде наведени. Уколико понуђачи подносе заједничку понуду, група понуђача може да се определи да образац понуде потписују и печатом оверавају сви понуђачи из групе понуђача или група понуђача може да одреди једног понуђача из групе који ће попунити, потписати и печатом оверити образац понуде.

Уколико је предмет јавне набавке обликован у више партија, понуђачи ће попуњавати образац понуде за сваку партију посебно.

ОБРАЗАЦ СТРУКТУРЕ ЦЕНЕ СА УПУТСТВОМ КАКО ДА СЕ ПОПУНИ

Ред. број	Предмет јавне набавке	Кол.	Јединична цена без ПДВ-а	Укупна цена без ПДВ-а <i>3*4</i>	Укупна цена услуге монтаже без ПДВ-а	Укупна цена без ПДВ-а <i>5+6</i>	ПДВ <i>20%</i>	Укупна цена са ПДВ-ом <i>7+20%</i>
1	2	3	4	5	6	7	8	9
1	Погонски точак	1						
2	Точак са лежајевима за оптерећење (точак у виљушкама)	2						
УКУПНО :								

Упутство за попуњавање обрасца структуре цене:

Понуђач треба да попуни образац структуре цене на следећи начин:

- у колони 4. уписати колико износи јединична цена без ПДВ-а, за сваки тражени предмет јавне набавке;
- у колони 5. уписати укупна цена без ПДВ-ом за сваки тражени предмет јавне набавке и то тако што ће помножити јединична цена (колона 4) са количином (колона 3);
- у колони 6. уписати укупну цену услуге монтаже за сваки тражени предмет јавне набавке;
- у колони 7. уписати укупну цену предмета набавке без ПДВ-а и то тако што ће сабрати укупна цена без ПДВ-а (колона 5) са укупном ценом услуге монтаже без ПДВ-а (колона 6);
- у колони 8. уписати износ ПДВ-а за сваки тражени предмет јавне набавке, 20% од укупне цене без ПДВ-а (колона 7);
- у колони 9. уписати укупну цену за сваки тражени предмет јавне набавке са урачунатим ПДВ-ом, и то тако што ће се сабрати укупна цена без ПДВ-а (колона 7) и износ ПДВ-а (колона 8)

Датум:

М.П.

Потпис понуђача

ОБРАЗАЦ ТРОШКОВА ПРИПРЕМЕ ПОНУДЕ

У складу са чланом 88. став 1. ЗЈН, понуђач _____
[навести назив понуђача], доставља укупан износ и структуру трошкова припремања понуде, како следи у табели:

<i>ВРСТА ТРОШКА</i>	<i>ИЗНОС ТРОШКА У РСД</i>
<i>УКУПАН ИЗНОС ТРОШКОВА ПРИПРЕМАЊА ПОНУДЕ</i>	

Трошкове припреме и подношења понуде сноси искључиво понуђач и не може тражити од наручиоца накнаду трошкова.

Ако је поступак јавне набавке обустављен из разлога који су на страни наручиоца, наручилац је дужан да понуђачу надокнади трошкове израде узорка или модела, ако су израђени у складу са техничким спецификацијама наручиоца и трошкове прибављања средства обезбеђења, под условом да је понуђач тражио накнаду тих трошкова у својој понуди.

Напомена: достављање овог обрасца није обавезно.

Датум:

М.П.

Потпис понуђача

ОБРАЗАЦ ИЗЈАВЕ О НЕЗАВИСНОЈ ПОНУДИ

У складу са чланом 26. ЗЈН, _____,
(Назив понуђача)

даје:

ИЗЈАВУ

О НЕЗАВИСНОЈ ПОНУДИ

Под пуном материјалном и кривичном одговорношћу потврђујем да сам понуду у поступку јавне набавке добара – точкови за виљушкар, ЈН рб. 300/4//2017, поднео независно, без договора са другим понуђачима или заинтересованим лицима.

Датум:

М.П.

Потпис понуђача

Напомена: у случају постојања основане сумње у истинитост изјаве о независној понуди, наручилац ће одмах обавестити организацију надлежну за заштиту конкуренције. Организација надлежна за заштиту конкуренције, може понуђачу, односно заинтересованом лицу изрећи меру забране учешћа у поступку јавне набавке ако утврди да је понуђач, односно заинтересовано лице повредило конкуренцију у поступку јавне набавке у смислу ЗЈН којим се уређује заштита конкуренције. Мера забране учешћа у поступку јавне набавке може трајати до две године. Повреда конкуренције представља негативну референцу, у смислу члана 82. став 1. тачка 2) ЗЈН.

Уколико понуду подноси група понуђача, Изјава мора бити потписана од стране овлашћеног лица сваког понуђача из групе понуђача и оверена печатом.

**ОБРАЗАЦ ИЗЈАВЕ ПОНУЂАЧА О ИСПУЊЕНОСТИ ОБАВЕЗНИХ
И ДОДАТНИХ УСЛОВА ЗА УЧЕШЋЕ У ПОСТУПКУ ЈАВНЕ
НАБАВКЕ - ЧЛ. 75. И 76. ЗЈН**

Под пуном материјалном и кривичном одговорношћу, као заступник понуђача, дајем следећу

ИЗЈАВУ

Понуђач _____ [навести назив понуђача] у поступку јавне набавке добара – точкови за виљушкар, ЈН рб. 300/4/2017, испуњава све услове из чл. 75. и 76. ЗЈН, односно услове дефинисане конкурсном документацијом за предметну јавну набавку, и то:

- 1) Понуђач је регистрован код надлежног органа, односно уписан у одговарајући регистар (чл. 75. ст. 1. тач. 1) ЗЈН);
- 2) Понуђач и његов законски заступник нису осуђивани за неко од кривичних дела као члан организоване криминалне групе, да нису осуђивани за кривична дела против привреде, кривична дела против животне средине, кривично дело примања или давања мита, кривично дело преваре (чл. 75. ст. 1. тач. 2) ЗЈН);
- 3) Понуђач је измирио доспеле порезе, доприносе и друге јавне дажбине у складу са прописима Републике Србије (или стране државе када има седиште на њеној територији) (чл. 75. ст. 1. тач. 4) ЗЈН);
- 4) Понуђач је поштовао обавезе које произлазе из важећих прописа о заштити на раду, запошљавању и условима рада, заштити животне средине и нема забрану обављања делатности која је на снази у време подношења понуде за предметну јавну набавку (чл. 75. ст. 2. ЗЈН);
- 5) Понуђач испуњава додатне услове, дефинисане конкурсном документацијом, и то:
 - Технички капацитет: Понуђач поседује/користи 1 доставно возило;
 - Кадровски капацитет: Понуђач има у радном/уговорном односу на дан отварања понуда минимум једно ангажовано лице (сервисера за послове монтаже точкова).

Место: _____

Понуђач: _____

Датум: _____

М.П. _____

Напомена: Уколико понуду подноси група понуђача, Изјава мора бити потписана од стране овлашћеног лица сваког понуђача из групе понуђача и оверена печатом, на који начин сваки понуђач из групе понуђача изјављује да испуњава обавезне услове из члана 75. став 1. тач. 1) до 4) ЗЈН, а да додатне услове испуњавају заједно.

**ОБРАЗАЦ ИЗЈАВЕ ПОДИЗВОЂАЧА О ИСПУЊЕНОСТИ
ОБАВЕЗНИХ УСЛОВА ЗА УЧЕШЋЕ У ПОСТУПКУ ЈАВНЕ
НАБАВКЕ - ЧЛ. 75. ЗЈН**

Под пуном материјалном и кривичном одговорношћу, као заступник подизвођача, дајем следећу

ИЗЈАВУ

Подизвођач _____ [навести назив подизвођача] у поступку јавне набавке добара – точкови за виљушкар, ЈН рб. 300/4/2017, испуњава све услове из чл. 75. ЗЈН, односно услове дефинисане конкурсном документацијом за предметну јавну набавку, и то:

- 1) Подизвођач је регистрован код надлежног органа, односно уписан у одговарајући регистар (чл. 75. ст. 1. тач. 1) ЗЈН);
- 2) Подизвођач и његов законски заступник нису осуђивани за неко од кривичних дела као члан организоване криминалне групе, да нису осуђивани за кривична дела против привреде, кривична дела против животне средине, кривично дело примања или давања мита, кривично дело преваре (чл. 75. ст. 1. тач. 2) ЗЈН);
- 3) Подизвођач је измирио доспеле порезе, доприносе и друге јавне дажбине у складу са прописима Републике Србије (или стране државе када има седиште на њеној територији) (чл. 75. ст. 1. тач. 4) ЗЈН);
- 4) Подизвођач је поштовао обавезе које произлазе из важећих прописа о заштити на раду, запошљавању и условима рада, заштити животне средине и нема забрану обављања делатности која је на снази у време подношења понуде за предметну јавну набавку (чл. 75. ст. 2. ЗЈН).

Место: _____

Датум: _____

М.П.

Подизвођач: _____

Напомена: Уколико понуђач подноси понуду са подизвођачем, Изјава мора бити потписана од стране овлашћеног лица подизвођача и оверена печатом.

VII МОДЕЛ УГОВОРА

Модел УГОВОРА

о јавној набавци добра – точкови за виљушкар, за потребе магацина Пореске управе у Лештанима, са услугом монтаже

Закључен дана _____ између:

1. Република Србија – Министарство финансија, Пореска управа, Сектор за материјалне ресурсе, Регионално одељење за материјалне ресурсе Београд, 27. Марта 28-32, које заступа на основу Решења о преносу овлашћења број 000-119-00-05556-10-1/2015-10001/2014 од 21.06.2016. године, начелник Регионалног одељења за материјалне ресурсе Београд, ПИБ 100020943, матични број 17862146, шифра делатности 8411 (у даљем тексту: НАРУЧИЛАЦ);

и

2. _____ из _____, ул. _____ бр. _____, ПИБ _____, матични број: _____, текући рачун: _____ који се води код банке _____ кога заступа _____ директор (у даљем тексту: ДОБАВЉАЧ).

Уговорне стране констатују:

- да је Министарство финансија, Пореска управа у складу са Законом о јавним набавкама („Сл. Гласник РС” бр. 124/2012, 14/2015 и 68/2015), спровело отворени поступак јавне набавке број 300/4/2017, чији је предмет набавка добра – точкови за виљушкар, а на основу позива понуђачима објављеним на Порталу Управе за јавне набавке portal.ujn.gov.rs као и на интернет адреси Наручиоца www.purs.gov.rs.

- да је Добављач доставио **самостално/заједничку/са подизвођачем (биће преузето из понуде)** понуду број _____ од _____ године (**биће преузето из понуде**) која у потпуности одговара спецификацији из конкурсне документације, која се налази у прилогу Уговора и саставни је део Уговора.

- да Наручилац, на основу Одлуке о додели уговора број: _____ (**понуђава Наручилац**), изабрао Добављача за набавку предметне услуге;

- да Наручилац овај уговор закључује на основу члана 112. и 113. Закона о јавним набавкама.

Остали учесници у заједничкој понуди:

(назив, седиште, адреса, матични број, ПИБ, лице овлашћено за заступање)

1. _____
2. _____
3. _____

Подизвођачи:

(назив, седиште, адреса, матични број, ПИБ, лице овлашћено за заступање)

1. _____
2. _____
3. _____

(У случају подношења заједничке понуде, односно понуде са учешћем подизвођача, у уговору ће бити наведени сви понуђачи из групе понуђача, односно сви подизвођачи)

ПРЕДМЕТ УГОВОРА

Члан 1.

Предмет уговора је набавка добра – точкова за виљушкар, за потребе магацина Пореске управе у Лештанима, са услугом монтаже, за **JUNGHEINRICH RETRAK ETV-10** регални виљушкар и то:

- погонски точак – 1 комад;
- точак са лежајевима за оптерећење (точак у виљушкама) – 2 комада.

Подаци о виљушкар:

произвођач:	JUNGHEINRICH
модел:	ETV-10 G-590DZ
серијски број:	82042297
година производње:	1998.

Саставни део овог уговора чини прихваћена понуда Додављача бр. _____ од _____ *(биће преузето из понуде)*.

ЦЕНА И УСЛОВИ ПЛАЋАЊА

Члан 2.

Укупна уговорена цена износи _____ без ПДВ-а *(биће преузето из понуде)*, Укупна уговорена цена износи _____ са ПДВ-ом *(биће преузето из понуде)*.

Цена је фиксна и неће се мењати током важења овог Уговора.

У цену добра урачуната је набавка, испорука и монтажа точкова на виљушкар и сви други зависни трошкови, неопходни за реализацију предмета уговора.

Члан 3.

Плаћање ће се извршити у року од 15 дана, по пријему фактуре, оверене од стране овлашћеног лица Наручиоца. Достављена фактура мора да садржи број и датум закљученог уговора, отпремницу и записник о примопредаји.

Члан 4.

Уколико Додављач касни са извршењем своје обавезе, дужан је да за сваки дан кашњења плати пенале наручиоцу 0,2% од уговорене вредности, односно Наручилац има право да за обрачунати износ пенала умањи износ уговорене вредности, по испостављеној фактури.

СРЕДСТВО ФИНАНСИЈСКОГ ОБЕЗБЕЂЕЊА

Члан 5.

Додављач се обавезује да у тренутку закључења Уговора преда Наручиоцу:
- **Бланко соло меницу за добро извршење посла са калузулом „без протеста“, роком доспећа „по виђењу“, оверену, потписану од стране лица овлашћеног за**

заступање и регистрованоу у складу са чланом 47а Закона о платном промету („Службени лист СРЈ“ бр.3/2002 и 5/2003 и „Сл. гласник РС“ бр.43/2004,62/2006 и 31/2011) и Одлуком НБС о ближим условима, садржини и начину вођења Регистра меница и овлашћења („Службени гласник РС“ бр. 56/2011), са роком важења који је најмање 10 дана дужи од истека рока испоруке добра.

- **Менично овлашћење** да се меница у износу од 10% од уговорене цене без ПДВ-а, без сагласности понуђача може поднети на наплату у случају неизвршења уговорних обавеза по закљученом уговору;

- Потврду о регистрацији менице,

- Копију картона депонованих потписа код банке на којим се јасно виде депоновани потпис и печат понуђача, оверен печатом банке са датумом овере.

Потпис овлашћеног лица на меници и меничном овлашћењу мора бити идентичан са потписом у картону депонованих потписа.

У случају промене лица овлашћеног за заступање, менично овлашћење остаје на снази.

По истеку рока важности менице Наручилац ће предметну меницу вратити, на писани захтев понуђача.

Члан 6.

Добављач је дужан да у тренутку примопредаје предмета Уговора преда наручиоцу:

- **Бланко соло меницу за отклањање недостатака у гарантном року** оверену, потписану од стране лица овлашћеног за заступање и регистрованоу у складу са чланом 47а Закона о платном промету („Службени лист СРЈ“ бр.3/2002 и 5/2003 и „Сл. гласник РС“ бр.43/2004,62/2006 и 31/2011) и Одлуком НБС о ближим условима, садржини и начину вођења Регистра меница и овлашћења („Службени гласник РС“ бр. 56/2011).

- **Менично овлашћење** да се меница у износу од 10% од укупно уговорене цене без ПДВ-а, без сагласности понуђача може поднети на наплату у случају неизвршења уговорних обавеза по закљученом уговору са роком важења који је најмање 10 дана дужи од истека гарантног рока;

- Потврду о регистрацији менице,

- Копију картона депонованих потписа код банке на којим се јасно виде депоновани потпис и печат понуђача, оверен печатом банке са датумом овере. Потпис овлашћеног лица на меници и меничном овлашћењу мора бити идентичан са потписом у картону депонованих потписа.

У случају промене лица овлашћеног за заступање, менично овлашћење остаје на снази.

По истеку рока важења менице Наручилац ће предметну меницу вратити, на писани захтев понуђача.

РЕАЛИЗАЦИЈА СРЕДСТВА ФИНАНСИЈСКОГ ОБЕЗБЕЂЕЊА

Члан 7.

Наручилац може да реализује средство финансијског обезбеђења у случају неиспуњења уговорних обавеза од стране Добављача, а у складу са одредбама овог уговора.

КВАЛИТЕТ

Члан 8.

Предметна добра морају у погледу квалитета задовољавати важеће произвођачке стандарде.

РОК И НАЧИН ИСПОРУКЕ

Члан 9.

Испорука предметног добра вршиће се једнократно.

Рок испоруке добра је ____ (*биће преузето из понуде*) дана, од дана упућивања писменог или усменог налога Наручиоца.

МЕСТО ИСПОРУКЕ ДОБАРА

Члан 10.

Испорука предметних добара врши се на локацији у Београду и то: магацин Пореске управе Лештане, улица Кружни пут бр. 38 у свему према техничкој спецификацији и произвођачкој документацији из члана 1. овог уговора.

Члан 11.

Уговорне стране су дужне да изврше квантитативну и квалитативну примопредају добра - точкова за виљушкар, о чему се води Записник који потписују представник Наручиоца и представник Добављача, а који се сачињава у два примерка од којих свака уговорна страна задржава по један примерак.

Члан 12.

Уколико се након примопредаје покаже неки недостатак, који се није могао открити уобичајеним прегледом, Наручилац је дужан да без одлагања о том недостатку писменим путем обавести Добављача.

У случају из става 1. овог члана Наручилац има право да захтева од Добављача да отклони недостатак или да му преда друго добро без недостатка.

ГАРАНЦИЈА

Члан 13.

Гаранција на испоручено добра - точкове за виљушкар је ____ месеци/а (*биће преузето из понуде*) и почиње да тече од дана извршене примопредаје.

НАЧИН СПРОВОЂЕЊА КОНТРОЛЕ И ОБЕЗБЕЂИВАЊА ГАРАНЦИЈЕ КВАЛИТЕТА

Члан 14.

Наручилац и Додављач ће констатовати преузимање добра записником из чл. 11. овог уговора

У случају утврђених недостатака у квалитету испоручених добара, Додављач је дужан да одмах по позиву и не дуже од 24 часа, испоручена добра замени новом.

ПРОМЕНА ПОДАТАКА

Члан 15.

Додављач је дужан да у складу са одредбом члана 77. Закона о јавним набавкама ("Службени гласник РС", бр. 124/2012, 14/2015 и 68/2015), без одлагања писмено обавести Наручиоца о било којој промени у вези са испуњеношћу услова из спроведеног поступка, која наступи током важења уговора о набавци предметног добра и да је документује на прописани начин.

РЕАЛИЗАЦИЈА УГОВОРА

Члан 16.

Уговор производи правно дејство од дана потписивања обе уговорне стране, односно даном предаје финансијског средства обезбеђења.

Члан 17.

Потраживања из овог уговора не могу се уступати другим правним или физичким лицима, нити се на њима може успостављати заложно право, односно не могу на било који други начин бити коришћена као средство обезбеђења према трећим лицима.

ПРЕЛАЗНЕ И ЗАВРШНЕ ОДРЕДБЕ

Члан 18.

Уговор важи до извршења уговорних обавеза, односно до истека гарантног рока предметног добра.

Овај уговор се може раскинути у случају неизвршења уговорних обавеза, уз отказни рок од 30 дана.

За све што није предвиђено овим уговором, примењиваће се одредбе Закона о облигационим односима.

Члан 19.

Све евентуалне спорове, уговорне стране решаваће споразумно, у супротном уговарају надлежност Привредног суда у Београду.

Члан 20.

Уговор је сачињен у 4 (четири) истоветних примерака, од којих свака уговорна страна задржава по 2 (два) примерка.

ЗА НАРУЧИОЦА

ЗА ДОБАВЉАЧА

Напомене:

- *овај модел уговора представља садржину уговора који ће бити закључен са изабраним понуђачем, као и да ако понуђач без оправданих разлога одбије да закључи уговор о јавној набавци, након што му је уговор додељен, може представљати негативну референцу према члану 82. став 1. тачка 3. ЗЈН;*
- *Модел уговора понуђач мора да попуни, овери печатом и својеручним потписом чиме потврђује да прихвата елементе модела уговора.*

VIII УПУТСТВО ПОНУЂАЧИМА КАКО ДА САЧИНЕ ПОНУДУ

1. ПОДАЦИ О ЈЕЗИКУ НА КОЈЕМ ПОНУДА МОРА ДА БУДЕ САСТАВЉЕНА

Понуђач подноси понуду на српском језику.

2. НАЧИН ПОДНОШЕЊА ПОНУДЕ

Понуђач понуду подноси непосредно или путем поште у затвореној коверти или кутији, затворену на начин да се приликом отварања понуда може са сигурношћу утврдити да се први пут отвара.

На полеђини коверте или на кутији навести назив и адресу понуђача.

У случају да понуду подноси група понуђача, на коверти је потребно назначити да се ради о групи понуђача и навести називе и адресу свих учесника у заједничкој понуди.

Понуду доставити на адресу: Министарство финансија, Пореска управа, Београд, Регионално одељење Београд, 27. марта 28-32, са знаком:

„Понуда за јавну набавку добара – точкови за виљушкар, ЈН бр. 300/4/2017 - НЕ ОТВАРАТИ”.

Понуда се сматра благовременом уколико је примљена од стране наручиоца до **15.09.2017. до 12 часова.**

Јавно отварање понуда одржаће се након истека рока за подношење понуда, дана 15.09.2017. године у 13 часова, на адреси Пореске управе, Регионалног одељења за материјалне ресурсе Београд, Ул. Сремска бр. 6, други спрат, канцеларија 3.

Присутни преставници понуђача, пре почетка јавног отварања понуда, морају комисији за јавну набавку наручиоца уручити писана овлашћења за учешће у поступку јавног отварања понуда, које мора бити заведено код понуђача, оверено печатом и потписано од стране одговорног лица понуђача.

Напомена:

Водити рачуна о роковима за подношење понуда (чл. 95. ЗЈН). Рок за подношење понуда рачуна се од дана објављивања позива за подношење понуда на Порталу јавних набавки (нпр. уколико је позив за подношење понуда објављен дана 08.03.2016. године, рок за подношење понуда почиње да тече првог наредног дана – 09.03.2016. године).

Почетак и ток рокова не спречавају недеља и дани државних празника. Ако последњи дан рока пада у недељу или на дан државног празника, или у неки други дан када наручилац не ради, рок истиче првог наредног радног дана (нпр. уколико последњи дан рока за подношење понуда пада у суботу, када наручилац не ради, рок у тој ситуацији истиче првог наредног радног дана, односно у понедељак, уколико понедељак није нерадан дан - нпр. државни празник).

Наручилац ће, по пријему одређене понуде, на коверти, односно кутији у којој се понуда налази, обележити време пријема и евидентирати број и датум понуде према редоследу приспећа. Уколико је понуда достављена непосредно наручилац ће понуђачу предати потврду пријема понуде. У потврди о пријему наручилац ће навести датум и сат пријема понуде.

Понуда коју наручилац није примио у року одређеном за подношење понуда, односно која је примљена по истеку дана и сата до којег се могу понуде подносити, сматраће се неблаговременом. Неблаговремену понуду наручилац ће по окончању поступка отварања вратити неотворену понуђачу, са назнаком да је поднета неблаговремено.

Понуда мора да садржи оверен и потписан:

- Образац понуде (Образац 1);
- Образац структуре понуђене цене (Образац 2);
- Образац трошкова припреме понуде (Образац 3);
- Образац изјаве о независној понуди (Образац 4);
- Образац изјаве понуђача о испуњености услова за учешће у поступку јавне набавке - чл. 75. и 76. ЗЈН (Образац 5);
- Образац изјаве подизвођача о испуњености услова за учешће у поступку јавне набавке - чл. 75. (Образац 6), уколико понуђач подноси понуду са подизвођачем;
- Модел уговора – *потписан и оверене печатом.*

Напомена:

Уколико понуђачи подносе заједничку понуду, група понуђача може да се определи да обрасце дате у конкурсној документацији потписују и печатом оверавају сви понуђачи из групе понуђача или група понуђача може да одреди једног понуђача из групе који ће потписивати и печатом оверавати обрасце дате у конкурсној документацији, изузев образаца који подразумевају давање изјава под материјалном и кривичном одговорношћу (нпр. Изјава о независној понуди, Изјава о испуњавању услова из чл. 75 и 76. ЗЈН), који морају бити потписани и оверени печатом од стране сваког понуђача из групе понуђача.

3. ПАРТИЈЕ

Набавка није обликована по партијама.

4. ПОНУДА СА ВАРИЈАНТАМА

Подношење понуде са варијантама није дозвољено.

5. НАЧИН ИЗМЕНЕ, ДОПУНЕ И ОПОЗИВА ПОНУДЕ

У року за подношење понуде понуђач може да измени, допуни или опозове своју понуду на начин који је одређен за подношење понуде.

Понуђач је дужан да јасно назначи који део понуде мења односно која документа накнадно доставља.

Измену, допуну или опозив понуде треба доставити на адресу: Министарство финансија, Пореска управа, Београд, Регионално одељење Београд, 27. марта 28-32, са назнаком:

„Измена понуде за јавну набавку добара – точкови за виљушкар, ЈН бр. 300/4/2017 - НЕ ОТВАРАТИ” или

„Допуна понуде за јавну набавку добара – точкови за виљушкар, ЈН бр. 300/4/2017 - НЕ ОТВАРАТИ” или

„Опозив понуде за јавну набавку добара – точкови за виљушкар, ЈН бр. 300/4/2017 - НЕ ОТВАРАТИ” или

„Измена и допуна понуде за јавну набавку добара – точкови за виљушкар, ЈН бр. 300/4/2017 - НЕ ОТВАРАТИ”.

На полеђини коверте или на кутији навести назив и адресу понуђача. У случају да понуду подноси група понуђача, на коверти је потребно назначити да се ради о групи понуђача и навести називе и адресу свих учесника у заједничкој понуди.

По истеку рока за подношење понуда понуђач не може да повуче нити да мења своју понуду.

6. УЧЕСТВОВАЊЕ У ЗАЈЕДНИЧКОЈ ПОНУДИ ИЛИ КАО ПОДИЗВОЂАЧ

Понуђач може да поднесе само једну понуду.

Понуђач који је самостално поднео понуду не може истовремено да учествује у заједничкој понуди или као подизвођач, нити исто лице може учествовати у више заједничких понуда.

У Обрасцу понуде (Образац 1 у поглављу VI), понуђач наводи на који начин подноси понуду, односно да ли подноси понуду самостално, или као заједничку понуду, или подноси понуду са подизвођачем.

7. ПОНУДА СА ПОДИЗВОЂАЧЕМ

Уколико понуђач подноси понуду са подизвођачем дужан је да у Обрасцу понуде (Образац 1 у поглављу VI) наведе да понуду подноси са подизвођачем, проценат укупне вредности набавке који ће поверити подизвођачу, а који не може бити већи од 50%, као и део предмета набавке који ће извршити преко подизвођача.

Понуђач у Обрасцу понуде наводи назив и седиште подизвођача, уколико ће делимично извршење набавке поверити подизвођачу.

Уколико уговор о јавној набавци буде закључен између наручиоца и понуђача који подноси понуду са подизвођачем, тај подизвођач ће бити наведен и у уговору о јавној набавци.

Понуђач је дужан да за подизвођаче достави доказе о испуњености услова који су наведени у поглављу IV конкурсне документације, у складу са упутством како се доказује испуњеност услова (Образац 6. у поглављу VI).

Понуђач у потпуности одговара наручиоцу за извршење обавеза из поступка јавне набавке, односно извршење уговорних обавеза, без обзира на број подизвођача.

Понуђач је дужан да наручиоцу, на његов захтев, омогући приступ код подизвођача, ради утврђивања испуњености тражених услова.

8. ЗАЈЕДНИЧКА ПОНУДА

Понуду може поднети група понуђача.

Уколико понуду подноси група понуђача, саставни део заједничке понуде мора бити споразум којим се понуђачи из групе међусобно и према наручиоцу обавезују на извршење јавне набавке, а који обавезно садржи податке из члана 81. ст. 4. тач. 1) и 2) ЗЈН и то податке о:

- члану групе који ће бити носилац посла, односно који ће поднети понуду и који ће заступати групу понуђача пред наручиоцем,
- опису послова сваког од понуђача из групе понуђача у извршењу уговора.

Група понуђача је дужна да достави све доказе о испуњености услова који су наведени у поглављу IV конкурсне документације, у складу са упутством како се доказује испуњеност услова (Образац 5. у поглављу VI).

Понуђачи из групе понуђача одговарају неограничено солидарно према наручиоцу.

Задруга може поднети понуду самостално, у своје име, а за рачун задругара или заједничку понуду у име задругара.

Ако задруга подноси понуду у своје име за обавезе из поступка јавне набавке и уговора о јавној набавци одговара задруга и задругари у складу са законом.

Ако задруга подноси заједничку понуду у име задругара за обавезе из поступка јавне набавке и уговора о јавној набавци неограничено солидарно одговарају задругари.

9. НАЧИН И УСЛОВИ ПЛАЋАЊА, ГАРАНТНИ РОК, КАО И ДРУГЕ ОКОЛНОСТИ ОД КОЈИХ ЗАВИСИ ПРИХВАТЉИВОСТ ПОНУДЕ

9.1. Захтев у вези начина, рока и услова плаћања

Рок плаћања је до 15 дана од дана пријема исправног рачуна, са комплетном документацијом, а којим је потврђено извршење услуга [у складу са Законом о роковима измирења новчаних обавеза у комерцијалним трансакцијама („Службени гласник РС”, бр. 119/12 и 68/15)].

Плаћање се врши уплатом на рачун понуђача.

Понуђачу није дозвољено да захтева аванс.

9.2. Захтев у вези гарантног рока

Понуђач гарантује квалитет извршених услуга и уграђених резервних делова у свему према условима предвиђеним у захтевима Наручиоца наведених у конкурсној документацији.

Понуђач гарантује квалитет уграђених резервних делова од најмање 12 месеци од дана уградње резервног дела.

Понуђач се обавезује да у гарантном периоду, у року од 24 часа рачунајући од пријема писаног обавештења од Наручиоца о насталом квару, приступи интервенцији на отклањању квара и исту заврши у року од 7 календарских дана.

Сви трошкови поправке у гарантном периоду падају на терет Додављача услуга.

9.3. Захтев у вези рока испоруке

Рок испоруке не може бити дужи од 30 дана од дана примљеног писменог или усменог налога Наручиоца.

9.4. Остали захтеви

Понуђач је дужан да услугу монтаже изврши квалитетно и у складу са пословним обичајима, правилима и стандардима струке, техничким нормама и упутствима произвођача.

Место испоруке и монтаже предметних добара је на локацији магацина Пореске управе у Лештанима, Кружни пут бб.

9.5. Захтев у погледу важења понуде

Рок важења понуде не може бити краћи од 30 дана од отварања понуда.

У случају истека рока важења понуде, наручилац је дужан да у писаном облику затражи од понуђача продужење рока важења понуде.

Понуђач који прихвати захтев за продужење рока важења понуде не може мењати понуду.

10. ВАЛУТА И НАЧИН НА КОЈИ МОРА ДА БУДЕ НАВЕДЕНА И ИЗРАЖЕНА ЦЕНА У ПОНУДИ

Цена мора бити исказана у динарима, са и без пореза на додату вредност, са урачунатим свим трошковима које понуђач има у реализацији предметне јавне набавке, с тим да ће се за оцену понуде узимати у обзир цена без пореза на додату вредност.

Цена је фиксна и не може се мењати.

Ако је у понуди исказана неуобичајено ниска цена, наручилац ће поступити у складу са чланом 92. Закона.

Уколико је изабрани понуђач стране правно или физичко лице дужан је да пре закључења уговора достави доказ о отвореном нерезидентном динарском рачуну.

11. ПОДАЦИ О ВРСТИ, САДРЖИНИ, НАЧИНУ ПОДНОШЕЊА, ВИСИНИ И РОКОВИМА ОБЕЗБЕЂЕЊА ФИНАНСИЈСКОГ ИСПУЊЕЊА ОБАВЕЗА ПОНУЂАЧА

Добављач услуге је дужан да у тренутку закључења Уговора достави средство финансијског обезбеђења **за добро извршење посла** и то бланко сопствену меницу, која мора бити евидентирана у Регистру меница и овлашћења Народне банке Србије. Меница мора бити оверена печатом и потписана од стране лица овлашћеног за заступање, а уз исту мора бити достављено попуњено и оверено менично овлашћење – писмо, са назначеним износом од 10% од укупне вредности понуде без ПДВ-а. Уз меницу мора бити достављена копија картона депонованих потписа који је издат од стране пословне банке коју понуђач наводи у меничном овлашћењу – писму. Рок важења менице је 30 дана од дана дуже од испуњења уговорних обавеза.

Добављач услуге је дужан да у тренутку извршења услуге достави средство финансијског обезбеђења **за отклањање недостатака у гарантном року** и то бланко сопствену меницу, која мора бити евидентирана у Регистру меница и овлашћења Народне банке Србије. Меница мора бити оверена печатом и потписана од стране лица овлашћеног за заступање, а уз исту мора бити достављено попуњено и оверено менично овлашћење – писмо, са назначеним износом од 10% од укупне вредности понуде без ПДВ-а. Уз меницу мора бити достављена копија картона депонованих потписа који је издат од стране пословне банке коју понуђач наводи у меничном овлашћењу – писму. Рок важења менице је 5 дана од дана дуже од истека гарантног рока за исвршену услугу.

12. ЗАШТИТА ПОВЕРЉИВОСТИ ПОДАТАКА КОЈЕ НАРУЧИЛАЦ СТАВЉА ПОНУЂАЧИМА НА РАСПОЛАГАЊЕ, УКЉУЧУЈУЋИ И ЊИХОВЕ ПОДИЗВОЂАЧЕ

Предметна набавка не садржи поверљиве информације које наручилац ставља на располагање.

13. НАЧИН ПРЕУЗИМАЊА ТЕХНИЧКЕ ДОКУМЕНТАЦИЈЕ И ПЛАНОВА, ОДНОСНО ПОЈЕДИНИХ ЊЕНИХ ДЕЛОВА

Конкурсна документација не садржи техничку документацију и планове.

14. ДОДАТНЕ ИНФОРМАЦИЈЕ ИЛИ ПОЈАШЊЕЊА У ВЕЗИ СА ПРИПРЕМАЊЕМ ПОНУДЕ

Заинтересовано лице може, у писаном облику (путем поште на адресу: Министарство финансија, Пореска управа, Сектор за материјалне ресурсе, Регионално одељење Београд, у Београду, улица 27. марта 28-32, електронске поште на адресу: jelena.kravaric@purs.gov.rs) тражити од наручиоца додатне информације или појашњења у вези са припремањем понуде, најкасније 5 дана пре истека рока за подношење понуде.

Наручилац ће у року од 3 дана од дана пријема захтева, одговор објавити на Порталу јавних набавки и на својој интернет страници.

Додатне информације или појашњења упућују се на адресу: Министарство финансија, Пореска управа, Сектор за материјалне ресурсе, Регионално одељење

Београд, у Београду, улица 27. марта 28-32, са напоменом „Захтев за додатним информацијама или појашњењима конкурсне документације за јавну набавку **добара – точкови за виљушкар, ЈН бр. 300/4/2017 - НЕ ОТВАРАТИ**”.

Ако наручилац измени или допуни конкурсну документацију 8 или мање дана пре истека рока за подношење понуда, дужан је да продужи рок за подношење понуда и објави обавештење о продужењу рока за подношење понуда.

По истеку рока предвиђеног за подношење понуда наручилац не може да мења нити да допуњује конкурсну документацију.

Тражење додатних информација или појашњења у вези са припремањем понуде телефоном није дозвољено.

Тражење додатних информација или појашњења у вези са припремањем понуде за ову ЈН је могуће у току радног времена наручиоца, односно од 7:30 до 15:30 сати, а у случају приспећа захтева за додатним информацијама или појашњењима – електронским путем или путем факса – ван наведеног времена и викендом, дан приспећа ће се рачунати следећи радни дан наручиоца.

Комуникација у поступку јавне набавке врши се искључиво на начин одређен чланом 20. ЗЈН, и то:

- путем електронске поште или поште, као и објављивањем од стране наручиоца на Порталу јавних набавки и на својој интернет страници;

- ако је документ из поступка јавне набавке достављен од стране наручиоца или понуђача путем електронске поште, страна која је извршила достављање дужна је да од друге стране захтева да на исти начин потврди пријем тог документа, што је друга страна дужна да то и учини када је то неопходно као доказ да је извршено достављање.

15. ДОДАТНА ОБЈАШЊЕЊА ОД ПОНУЂАЧА ПОСЛЕ ОТВАРАЊА ПОНУДА И КОНТРОЛА КОД ПОНУЂАЧА ОДНОСНО ЊЕГОВОГ ПОДИЗВОЂАЧА

После отварања понуда наручилац може приликом стручне оцене понуда да у писаном облику захтева од понуђача додатна објашњења која ће му помоћи при прегледу, вредновању и упоређивању понуда, а може да врши контролу (увид) код понуђача, односно његовог подизвођача (члан 93. ЗЈН).

Уколико наручилац оцени да су потребна додатна објашњења или је потребно извршити контролу (увид) код понуђача, односно његовог подизвођача, наручилац ће понуђачу оставити примерени рок да поступи по позиву наручиоца, односно да омогући наручиоцу контролу (увид) код понуђача, као и код његовог подизвођача.

Наручилац може уз сагласност понуђача да изврши исправке рачунских грешака уочених приликом разматрања понуде по окончаном поступку отварања.

У случају разлике између јединичне и укупне цене, меродавна је јединична цена.

Ако се понуђач не сагласи са исправком рачунских грешака, наручилац ће његову понуду одбити као неприхватљиву.

16. КОРИШЋЕЊЕ ПАТЕНАТА И ОДГОВОРНОСТ ЗА ПОВРЕДУ ЗАШТИЂЕНИХ ПРАВА ИНТЕЛЕКТУАЛНЕ СВОЈИНЕ ТРЕЋИХ ЛИЦА

Накнаду за коришћење патената, као и одговорност за повреду заштићених права интелектуалне својине трећих лица сноси понуђач.

17. НАЧИН И РОК ЗА ПОДНОШЕЊЕ ЗАХТЕВА ЗА ЗАШТИТУ ПРАВА ПОНУЂАЧА СА ДЕТАЉНИМ УПУТСТВОМ О САДРЖИНИ ПОТПУНОГ ЗАХТЕВА

Захтев за заштиту права може да поднесе понуђач, односно заинтересовано лице које има интерес за доделу уговора у конкретном поступку јавне набавке и који је претрпео или би могао да претрпи штету због поступања наручиоца противно одредбама Закона (у даљем тексту: подносилац захтева).

Захтев за заштиту права подноси се наручиоцу - непосредно, електронском поштом на e-mail: jelena.kravaric@purs.gov.rs или факсом на број 011/3236-382 или препорученом поштом са повратницом, а копија се истовремено доставља Републичкој комисији.

Захтев за заштиту права може се поднети у току целог поступка јавне набавке, против сваке радње наручиоца, осим ако ЗЈН није другачије одређено.

Захтев за заштиту права којим се оспорава врста поступка, садржина позива за подношење понуда или конкурсне документације сматраће се благовременим ако је **примљен** од стране наручиоца најкасније седам дана пре истека рока за подношење понуда и уколико је подносилац захтева у складу са чланом 63. став 2. ЗЈН указао наручиоцу на евентуалне недостатке и неправилности, а наручилац исте није отклонио.

Захтев за заштиту права којим се оспоравају радње које наручилац предузме пре истека рока за подношење понуда, а након истека рока из става 3. овог члана, сматраће се благовременим уколико је поднет најкасније до истека рока за подношење понуда.

После доношења одлуке о додели уговора и одлуке о обустави поступка, рок за **подношење** захтева за заштиту права је десет дана од дана објављивања одлуке на Порталу јавних набавки.

Захтевом за заштиту права не могу се оспоравати радње наручиоца предузете у поступку јавне набавке ако су подносиоцу захтева били или могли бити познати разлози за његово подношење пре истека рока за подношење захтева из ст. 3. и 4. овог члана, а подносилац захтева га није поднео пре истека тог рока.

Ако је у истом поступку јавне набавке поново поднет захтев за заштиту права од стране истог подносиоца захтева, у том захтеву се не могу оспоравати радње наручиоца за које је подносилац захтева знао или могао знати приликом подношења претходног захтева.

Захтев за заштиту права не задржава даље активности наручиоца у поступку јавне набавке у складу са одредбама члана 150. ЗЈН.

Наручилац објављује обавештење о поднетом захтеву за заштиту права на Порталу јавних набавки и на својој интернет страници најкасније у року од два дана од дана пријема захтева за заштиту права.

Чланом 151. ЗЈН је прописано да захтев за заштиту права садржи, између осталог, и потврду о уплати таксе из члана 156. ЗЈН.

Као доказ о уплати таксе, у смислу чл.151. став 1. тачка б) ЗЈН, прихватиће се:

1. Потврда о извршеној уплати таксе из члана 156. Закона која садржи сл. елементе:

(1) да буде издата од стране банке и да садржи печат банке;

(2) да представља доказ о извршеној уплати таксе, што значи да потврда мора да садржи податак да је налог за уплату таксе, односно налог за пренос средстава реализован, као и датум извршења налога.

Републичка комисија може да изврши увид у одговарајући извод евиденционог рачуна достављеног од стране Министарства финансија – Управе за трезор и на тај начин додатно провери чињеницу да ли је налог за пренос реализован.

(3) износ таксе из члана 156. Закона чија се уплата врши;

(4) број рачуна: 840-30678845-06;

(5) шифру плаћања: 153 или 253;

(6) позив на број: подаци о броју или ознаци јавне набавке поводом које се подноси захтев за заштиту права;

(7) сврха: ЗЗП; назив наручиоца; број или ознака јавне набавке поводом које се подноси захтев за заштиту права;

(8) корисник: буџет Републике Србије;

(9) назив уплатиоца, односно назив подносиоца захтева за заштиту права за којег је извршена уплата таксе;

(10) потпис овлашћеног лица банке.

2. Налог за уплату, први примерак, оверен потписом овлашћеног лица и печатом банке или поште, који садржи и све друге елементе из потврде о извршеној уплати таксе наведене под тачком 1.

3. Потврда издата од стране Републике Србије, Министарства финансија, Управе за трезор, потписана и оверена печатом, која садржи све елементе из потврде о извршеној уплати таксе из тачке 1, осим оних наведених под (1) и (10), за подносиоце захтева за заштиту права који имају отворен рачун у оквиру припадајућег консолидованог рачуна трезора, а који се води у Управи за трезор (корисници буџетских средстава, корисници средстава организација за обавезно социјално осигурање и други корисници јавних средстава);

4. Потврда издата од стране Народне банке Србије, која садржи све елементе из потврде о извршеној уплати таксе из тач.1, за подносиоце захтева за заштиту права (банке и други субјекти) који имају отворен рачун код НБС у складу са законом и другим прописом.

Подносилац захтева за заштиту права је дужан да на одређени рачун буџета Републике Србије уплати таксу од:

1) 120.000 динара ако се захтев за заштиту права подноси пре отварања понуда;

2) 120.000 динара ако се захтев за заштиту права подноси после отварања понуда.